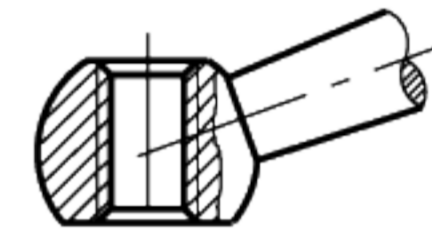
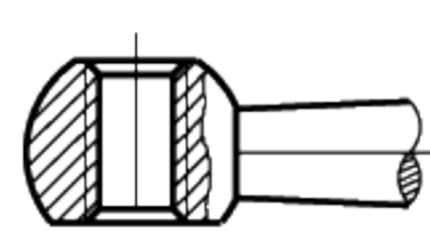
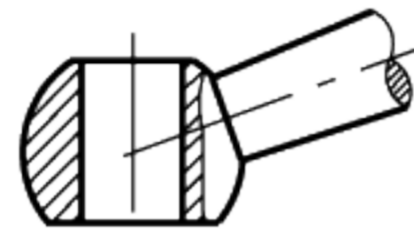
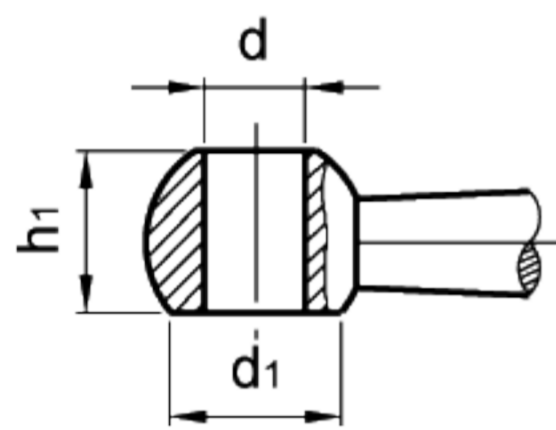
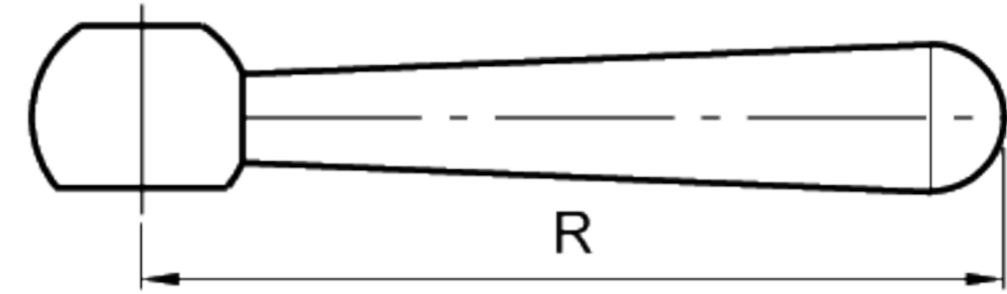
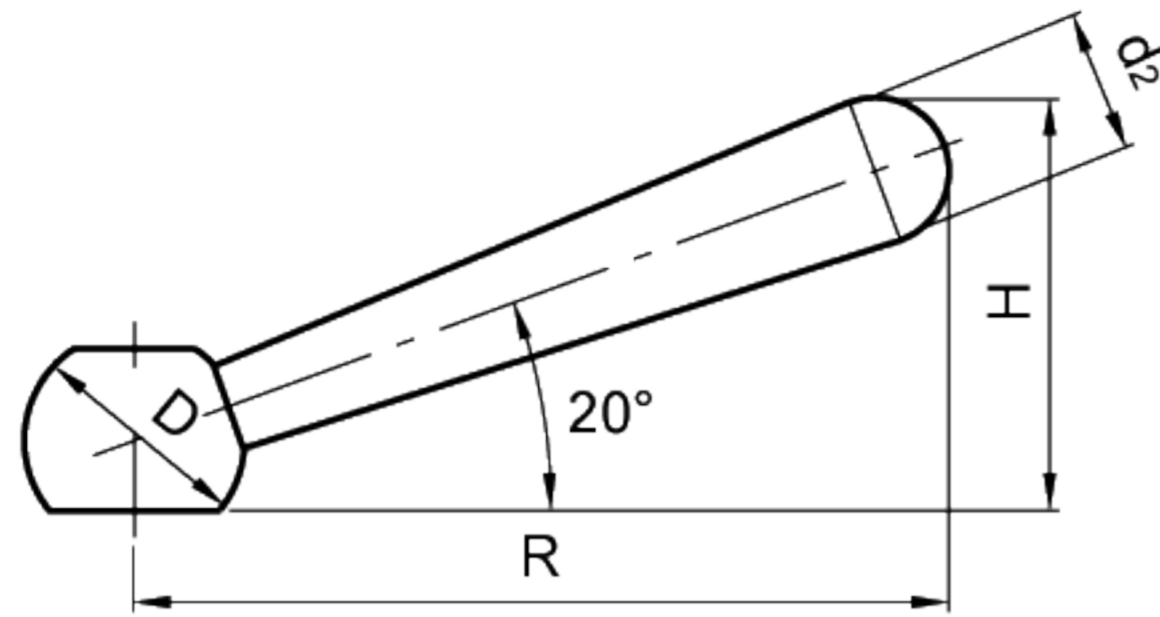


# DIN 99

## 夹紧手柄

- 卷边抛光钢制。
- 平轮毂
- 标准H7规定公差普通孔，直手柄臂(K型)或者带20°角倾斜手柄臂(L型)。
- 螺纹孔，带直臂(M型)或者带20度角倾斜手柄臂(N型)。



K 型

L 型

M 型

N 型

3  
200

紧固手柄

标准件	主尺寸					安装孔			重量
型号	R	D	H	d1	d2	d H7	d 6H	h1	g
DIN 99-50-B6-K	50	-	-	-	-	6	-	-	17
DIN 99-50-B6-L	48	12	24	8	8	6	-	9.5	17
DIN 99-50-M6-M	50	-	-	-	-	-	M6	-	17
DIN 99-50-M6-N	48	-	24	-	-	-	M6	-	17
DIN 99-63-B8-K	63	-	-	-	-	8	-	-	36
DIN 99-63-B8-L	60	16	30.5	12.5	10	8	-	12	36
DIN 99-63-M8-M	63	-	-	-	-	-	M8	-	38
DIN 99-63-M8-N	60	-	30.5	-	-	-	M8	-	38
DIN 99-80-B10-K	80	-	-	-	-	10	-	-	74
DIN 99-80-B10-L	76	20	38	16	13	10	-	14.5	74
DIN 99-80-M10-M	80	-	-	-	-	-	M10	-	76
DIN 99-80-M10-N	76	-	38	-	-	-	M10	-	76
DIN 99-100-B12-K	100	-	-	-	-	12	-	-	139
DIN 99-100-B12-L	95	25	47	20	16	12	-	18.5	139
DIN 99-100-M12-M	100	-	-	-	-	-	M12	-	144
DIN 99-100-M12-N	95	-	47	-	-	-	M12	-	144
DIN 99-125-B16-K	125	-	-	-	-	16	-	-	283
DIN 99-125-B16-L	119	32	59.5	25	20	16	-	24	283
DIN 99-125-M16-M	125	-	-	-	-	-	M16	-	290
DIN 99-125-M16-N	119	-	59.5	-	-	-	M16	-	290
DIN 99-160-B20-K	160	-	-	-	-	20	-	-	545
DIN 99-160-B20-L	152	40	76	31	25	20	-	30	545
DIN 99-160-M20-M	160	-	-	-	-	-	M20	-	561
DIN 99-160-M20-N	152	-	76	-	-	-	M20	-	561
DIN 99-200-B24-K	200	-	-	-	-	24	-	-	1128
DIN 99-200-B24-L	190	50	97	34.5	32	24	-	40	1128
DIN 99-200-M24-M	200	-	-	-	-	-	M24	-	1116
DIN 99-200-M24-N	190	-	97	-	-	-	M24	-	1116